

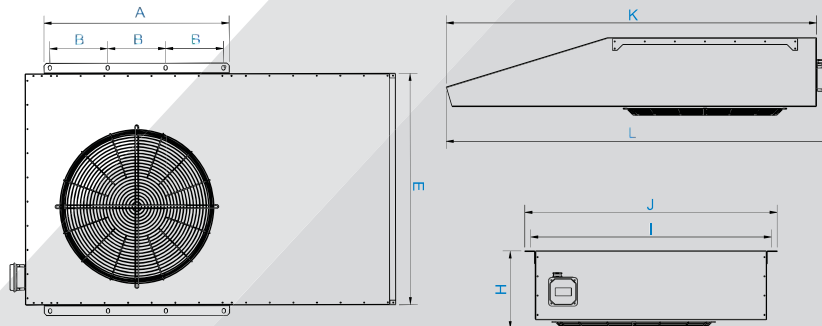
- جت فن های سانتریفیوژ سری JRFH
- محدوده تراست جت فن 25 تا 100 نیوتن
- گواهی مقاومت در برابر دمای 300 درجه سانتیگراد مطابق با EN12101-3
- جنس بدنه ورق گالوانیزه
- پروانه های فلزی بکوارد
- دارای موتور دو سرعت 4/8 قطب
- موتور کلاس H
- درجه حفاظت IP55



جت فن رادیال
Radial Jet Fan-Fire Rated

- JRFH Series Centrifugal Jet fans
- 25 ~ 100 N thrust range
- 300°C fire resistance certificate in compliance with EN 12101-3
- Galvanized sheet Casing
- Backward Steel impeller
- 4/8 poles double cycle motor
- Class H insulation motor
- IP55 Protection class

No	Model	Thrust	Motor	Motor Speed	Noise @	Weight
		(N)	Power(kW)	(rpm)	3m(dBA)	(kg)
1	JRFH-25N-4/8T	25/8	0.8/0.2	1410/700	75/59±3	90
2	JRFH-50N-4/8T	50/12	1.2/0.3	1430/705	75/59±3	90
3	JRFH-75N-4/8T	75/19	1.6/0.4	1500/750	76/61±3	102



Model	A	B	E	H	I	J	K	L	N
JRFH-25N	600	275	800	272	844	890	1232	1298	3
JRFH-50N	800	250	1000	337	1044	1090	1600	1666	4
JRFH-75N	800	250	1000	337	1044	1090	1600	1666	4

جدول ابعاد بر حسب میلیمتر ارائه شده است