

محصولات شرکت MyAir انگلستان

طی نشست مشترکی که بین مدیران گروه صنعتی بستانچی و شرکت MyAir انگلستان برگزار شد گروه صنعتی بستانچی به عنوان شریک تجاری شرکت MyAir در خاورمیانه انتخاب گردید. همچنین با انعقاد تفاهمنامه ای مشترک گروه صنعتی بستانچی با راه اندازی خطوط تولید جدید تحت لیسانس MyAir انگلستان طیف وسیعی از محصولات خاص شرکت MyAir را برای بازار های ایران و خاورمیانه تولید خواهد کرد.



MyAir products

During a meeting between the directors of Bostanchi Industrial Group and MyAir UK, Bostanchi Industrial Group was selected as MyAir's business partner in the Middle East.

According to a mutual agreement, Bostanchi Industrial Group will produce a wide variety of special products of MyAir company for the markets of Iran and the Middle East through launching a new production line under the license of MyAir from England.

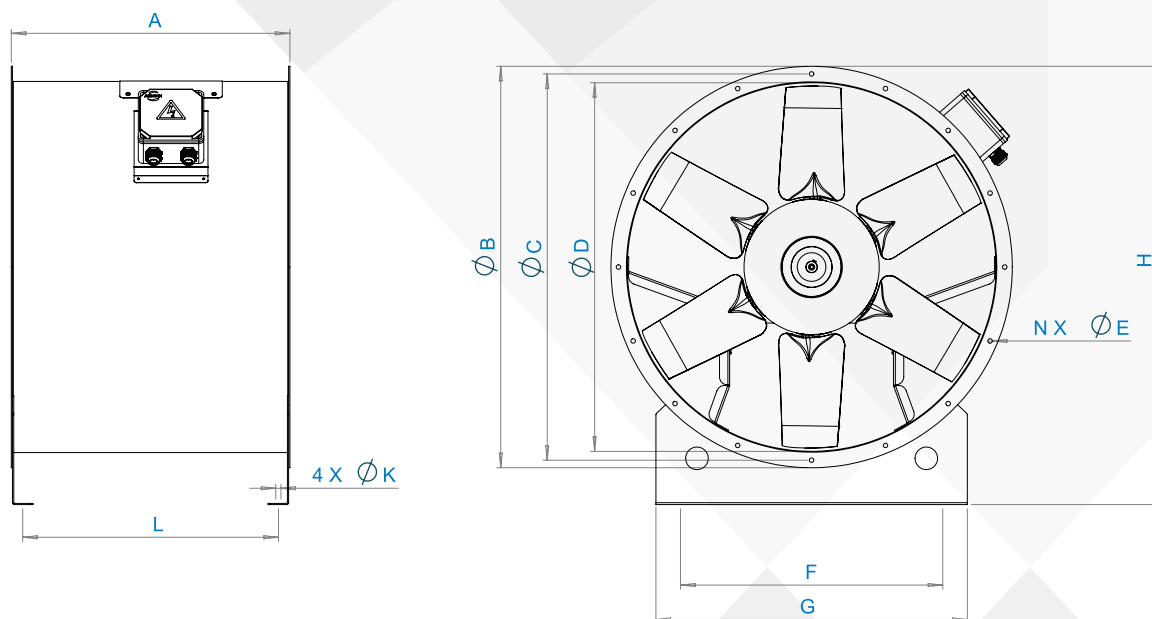


فن های تخلیه دود محوری
Axial Smoke Exhaust Fans

- فن های تخلیه دود سری ATH
- گواهی مقاومت در برابر دمای 300 درجه سانتیگراد مطابق با EN12101-3
- محدوده قطر 400 تا 1250 میلی متر
- بدنه ساخته شده از ورق فلز گالوانیزه با کیفیت بالا و مقاوم در برابر خوردگی
- مناسب برای نصب عمودی یا افقی
- دارای موتور 3 فاز به صورت 2 قطب، 4 قطب و 6 قطب
- موتور کلاس H
- درجه حفاظت IP55
- محدوده ظرفیت از 800 تا 160000 m³/hr

- ATH Series axial smoke Exhaust fans
- 300°C fire resistance certificate in compliance with EN 12101-3
- Ø 400 ~ 1250 mm diameter range
- Casing is made of high quality and corrosion resistant galvanized sheet
- Suitable for vertical or horizontal installation
- 3 Phase motor with 2 pole , 4 pole , 6 pole
- Class H insulation motor
- IP55 Protection class
- Capacity range from 800 to 160,000 m³/hr

■ جهت دریافت اطلاعات فنی فن های تخلیه دود محوری با واحد فروش این شرکت تماس حاصل فرمائید
To receive technical information about Axial Smoke Exhaust Fans, please contact to sales department of this company



Axial Smoke Exhaust Fan

Model	A	B	C	D	F	G	L	H	N × ØE	ØK
ATH-400	420	460	430	400	300	360	378	500	8 × 11	11
ATH-450	420	510	484	450	320	400	378	550	8 × 11	11
ATH-500	420	560	537	500	370	450	378	600	8 × 11	11
ATH-560	420	620	597	560	420	500	378	670	8 × 11	11
ATH-630	470	590	667	630	460	540	458	790	8 × 11	11
ATH-710	500	770	747	710	500	600	528	870	8 × 11	11
ATH-800	580	880	844	800	580	680	538	970	16 × 11	11
ATH-900	700	980	944	900	660	760	644	1070	16 × 13	13
ATH-1000	775	1080	1044	1000	750	850	717	1167	16 × 13	13
ATH-1250	775	1330	1294	1250	960	1060	717	1417	16 × 13	13

جدول ابعاد بر حسب میلیمتر ارائه شده است