

فن سانتریفیوژ بامی سری RC برای تخلیه هوا در سیستم های تهویه صنعتی، تجاری و خانگی استفاده می شود. پروانه این فن ها از نوع بکوارد بوده و جنس بدنه و پروانه از ورق آهن با روکش رنگ الکترواستاتیک می باشد. همچنین این فن ها مجهز به کلاهک از جنس آهن با رنگ الکترواستاتیک می باشند. در این مدل فن ها هوا از قسمت تحتانی به صورت عمودی مکش شده و از چهار جهت جانبی به صورت افقی تخلیه می گردد.

اتصال الکتروموتور و پروانه به صورت مستقیم (بدون تسمه) است. الکتروموتور این فن از برند های معتبر ایرانی و سه فاز می باشد و به صورت ۴ قطب ارائه می شود. درجه حفاظت فن IP55 و دارای کلاس F می باشد. برای کنترل دور موتور می توان از اینورتر استفاده کرد.

این فن ها دارای قدرت مکش بالاتری نسبت به فن های سانتریفیوژ بکوارد معمولی می باشند. هم چنین به علت مکش هوا از قسمت تحتانی فن، می توانند به صورت مستقیم و بدون نیاز به کانال کشی روی شفت قرار گیرد و از این رو شرایط نصب ساده تر و کم هزینه تری نسبت به فن های سانتریفیوژ بکوارد دارند.

فن های سری RC دارای گارد محافظ خروجی در چهار جهت جانبی می باشند.

Roof Ventilator Centrifugal Fan RC series are designed for exhaust of air in commercial, industrial and residential ventilation systems. The propeller of fan is backward and the scroll housing and propeller are made from steel and protected by a paint finish. These fans are equipped with steel caps. In this models, air is exhausted vertically from the bottom and discharged horizontally from four lateral directions.

The connection of fan propeller and the motor is direct. The motor is from credible Iranian brand and are available in three phase 380V-50Hz with 4 poles.

The fan protection degree is IP55 and is equipped with a class Flow Energy consumption motor. Inverter can be used for control the motor speed. These fans have higher suction power than backward fans. Also because of air suction from bottom of fan it can be placed directly on the shaft without ducting. therefore they have simpler installation condition and less expensive than centrifugal backward fans

RC series fans have outlet protective guard in four lateral directions

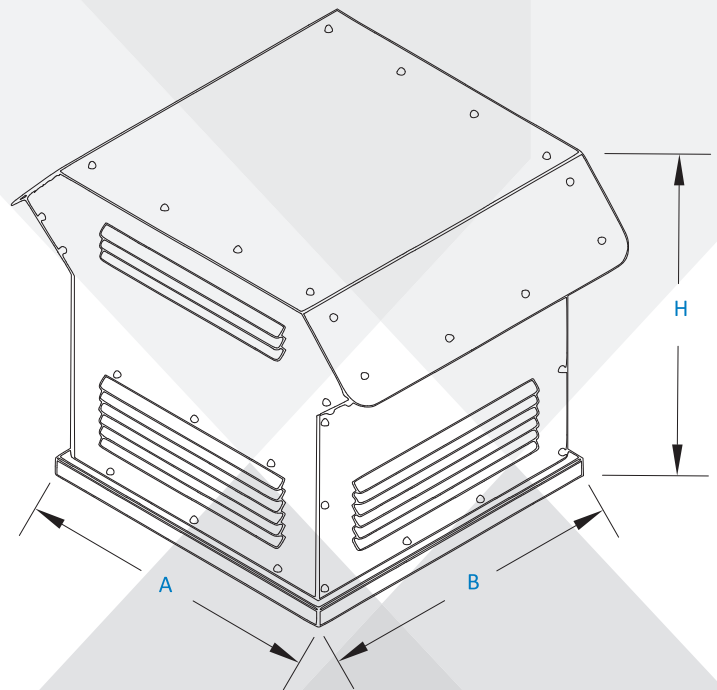
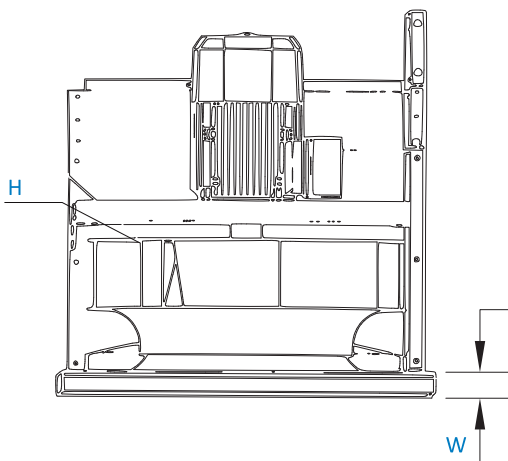


فن سانتریفیوژ سقفی سری RC
**Roof Ventilator
Centrifugal Fan**

■ برای انتخاب دقیق تر این محصولات به نرم افزار انتخاب فن گروه صنعتی بستانچی، BIG Easy Finder به آدرس www.bostanchi.com/easyfinder مراجعه کنید.

■ For better selection of these products, refer to Bostanchi Industrial Group selection software BIG Easy Finder on link www.bostanchi.com/easyfinder

No	Model	Fan Dia.	Voltage	Motor Power	Motor Current	Speed	Max Air Flow	IP
		mm	(V)	(kW)	(A)	(rpm)	(m ³ /h)	
1	RC-350-4T0.55	350	380	0.55	1.32	1410	2,750	55
2	RC-400-4T1.1	400	380	1.1	2.45	1440	4,290	55
3	RC-450-4T1.5	450	380	1.5	3.3	1440	5,610	55
4	RC-500-4T2.2	500	380	2.2	4.55	1435	8,085	55
5	RC-560-4T3	560	380	3	6.1	1435	11,990	55



Model	A	B	H	W	D
RC-350	480	480	540	30	350
RC-400	570	570	610	35	400
RC-450	570	570	610	35	450
RC-500	665	665	680	35	500
RC-560	665	665	680	35	560

