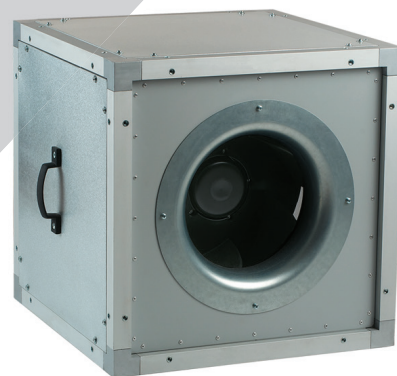


فن باکس های بکوارد بی صدای گروه صنعتی بستانچی از نوع سانتریفیوژ خطی بدون صدا هستند که برای تهویه فضاهای حساس به نویز و صدا پیشنهاد می شوند. این محصول از دو مزیت فن سانتریفیوژ با فشار بالا و عایق صدا جهت کاهش نویز بهره برده است. از آنجا که هد این فن باکس ها زیاد است، این فن ها اطمینان می دهند که هوا را به حرکت در می آورد، حتی اگر مقاومت سیستم بالاتر از حد انتظار باشد. بنابراین این نوع محصول قادر است بدون سر و صدا بر افت فشار کانال های انعطاف پذیر و همچنین کانال مارپیچ غلبه نماید. در مدل های CBSB از فن بکوارد با ورودی دو طرفه با پروانه آهنی استفاده شده است. موتور محصول سه فاز و به صورت ۴ یا ۶ قطب ارائه می گردد. اتصال موتور به پروانه از نوع مستقیم (بدون تسمه) می باشد.

The Bostanchi Industrial Group Silent fans are suitable for sound sensitive areas. These Quiet in-line Centrifugal fans combine the high-pressure benefits of a centrifugal fan with the reduced sound levels using sound reducing insulation to provide quiet air movement. Because they are powerful, these fans ensure that the system will move air even when the system resistance is much higher than expected. Therefore, the Silent box range is able to quietly cope with a pressure drop of the flexible duct as well as spiral ducting For CBSB model, the double inlet backward impeller with galvanized impeller and housing is utilized. Motors are available in single and three phases with 4 or 6 poles, depending on the model. The impeller is connected directly to the motor.



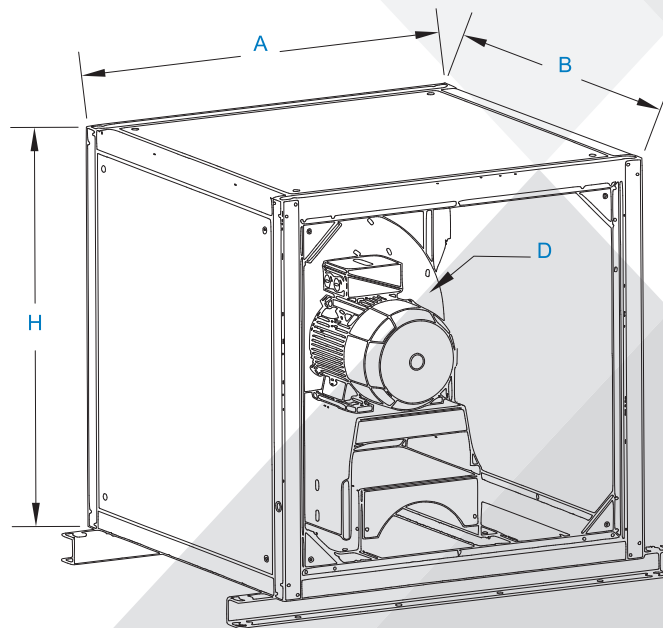
فن باکس سانتریفیوژ بکوارد
سری CBSB

Centrifugal Backward Fan Box

■ برای انتخاب دقیق تر این محصولات به نرم افزار انتخاب فن گروه صنعتی بستانچی، BIG Easy Finder به آدرس www.bostanchi.com/easyfinder مراجعه کنید.

■ For better selection of these products, refer to Bostanchi Industrial Group selection software BIG Easy Finder on link www.bostanchi.com/easyfinder

| No | Model | Fan Dia. | Voltage | Motor Power | Motor Current | Speed | Max Air Flow | IP | Weigh | Sound pressure level |
|----|-----------------|----------|---------|-------------|---------------|-------|---------------------|----|--------|----------------------|
| | | mm | (V) | (kW) | (A) | (rpm) | (m ³ /h) | | (kg) | 3m(dBA) |
| 1 | CBSB-310-4T0.55 | 310 | 380 | 0.55 | 1.59 | 1395 | 2035 | 55 | 39 | 61±3 |
| 2 | CBSB-350-4T0.55 | 350 | 380 | 0.55 | 1.59 | 1395 | 2750 | 55 | 39 | 64±3 |
| 3 | CBSB-400-4T1.1 | 400 | 380 | 1.1 | 2.5 | 1405 | 4290 | 55 | 52 | 66±3 |
| 4 | CBSB-450-4T1.5 | 450 | 380 | 1.5 | 3.35 | 1410 | 5610 | 55 | 65 | 69±3 |
| 5 | CBSB-500-4T2.2 | 500 | 380 | 2.2 | 4.9 | 1425 | 8085 | 55 | 91 | 71±3 |
| 6 | CBSB-500-6T1.5 | 500 | 380 | 1.5 | 4.34 | 930 | 5197 | 54 | 92.3 | 61±3 |
| 7 | CBSB-560-4T3 | 560 | 380 | 3 | 6.3 | 1425 | 11990 | 55 | 130 | 73±3 |
| 8 | CBSB-560-6T2.2 | 560 | 380 | 2.2 | 6.03 | 945 | 7700 | 54 | 143 | 63±3 |
| 9 | CBSB-630-4T4 | 630 | 380 | 4 | 8.4 | 1430 | 15147 | 55 | 156 | 76±3 |
| 10 | CBSB-630-6T3 | 630 | 380 | 3 | 7.2 | 960 | 9757 | 54 | 175.5 | 66±3 |
| 11 | CBSB-710-4T7.5 | 710 | 380 | 7.5 | 15.4 | 1450 | 20570 | 55 | 208 | 79±3 |
| 12 | CBSB-710-6T5.5 | 710 | 380 | 5.5 | 12.9 | 950 | 13310 | 54 | 221 | 69±3 |
| 13 | CBSB-800-4T11 | 800 | 380 | 11 | 22.5 | 1460 | 27280 | 55 | 273 | 82±3 |
| 14 | CBSB-800-6T7.5 | 800 | 380 | 7.5 | 16 | 965 | 17710 | 54 | 289.9 | 72±3 |
| 15 | CBSB-900-4T18.5 | 900 | 380 | 18.5 | 36 | 1470 | 38840 | 55 | 429 | 85±3 |
| 16 | CBSB-900-6T15 | 900 | 380 | 15 | 29.4 | 972 | 24970 | 54 | 429 | 72±3 |
| 17 | CBSB-1000-6T30 | 1000 | 380 | 30 | 59.7 | 980 | 34250 | 54 | 666.9 | 75±3 |
| 18 | CBSB-1120-6T55 | 1120 | 380 | 55 | 112.1 | 990 | 48120 | 54 | 1107.6 | 100±3 |
| 19 | CBSB-1250-6T110 | 1250 | 380 | 110 | 202 | 979 | 66900 | 54 | 1586 | 130±3 |



| Model | A | B | H | D |
|-----------|------|------|------|------|
| CBSB-310 | 300 | 300 | 300 | 310 |
| CBSB-350 | 400 | 400 | 400 | 350 |
| CBSB-400 | 500 | 500 | 500 | 400 |
| CBSB-450 | 600 | 600 | 600 | 450 |
| CBSB-500 | 700 | 700 | 700 | 500 |
| CBSB-560 | 800 | 800 | 800 | 560 |
| CBSB-630 | 900 | 900 | 900 | 630 |
| CBSB-710 | 1000 | 1000 | 1000 | 710 |
| CBSB-800 | 1100 | 1100 | 1100 | 800 |
| CBSB-900 | 1200 | 1200 | 1200 | 900 |
| CBSB-1000 | 1300 | 1300 | 1300 | 1000 |
| CBSB-1120 | 1400 | 1400 | 1400 | 1120 |
| CBSB-1250 | 1500 | 1500 | 1500 | 1250 |

