

فن آکسیال سیلندری، سری CAF
Cylindrical Axial Fans

فن آکسیال سیلندری سری CAF دارای مقطع دایره ای به قطر (mm) ۱۲۵۰-۵۰۰ که برای نصب در سیستم های تهویه صنعتی، تجاری و تامین هوای تازه پارکینگ استفاده می شود. پروانه محصول آلومینیومی بوده و بدنه آهنی آن با استفاده از یک لایه رنگ در برابر زنگ زدگی مقاوم شده است. اتصال الکتروموتور و پروانه از نوع مستقیم است الکتروموتور محصول از برند های معتبر ایرانی بوده و بسته به نوع آن به صورت سه فاز و ۴ یا ۶ قطب ارائه می شود. همچنین الکتروموتور مورد استفاده در این محصول کلاس F بوده و درجه حفاظت آن IP55 است. الکتروموتور های سه فاز برای کنترل دور با استفاده از اینورتر مناسب هستند. بدنه سیلندری این هواکش ها بلند بوده به گونه ای که الکتروموتور را کاملا در داخل فضای استوانه قرار می دهد.

هواکش های سری CAF برای نصب در سیستم تهویه فضاهای تجاری متوسط و بزرگ، فضاهای صنعتی، کارگاه ها، پارکینگ ها، انبار های صنعتی و..... طراحی شده اند.

CAF cylindrical axial fans with diameters 500-1250 mm, are designed for installation in commercial and industrial ventilation systems and supply of car park areas. The propeller is made from aluminum and the cylinder is made from steel and protected by a paint finish. The connection of fan propeller and the motor is direct. Motors are from credible Iranian brand and available in three phase 380V-50Hz with 4 or 6 poles, depending on the model. The fan is equipped with a class F low consumption Energy motor. The fan protection class is IP55. Three phase motors are suitable for inverter control. CAF cylindrical axial fans are designed for installation in commercial and industrial facilities, workshops, warehouses, ducts, and supply air of car park areas.

■ برای انتخاب دقیق تر این محصولات به نرم افزار انتخاب فن گروه صنعتی بستانچی، BIG Easy Finder به آدرس www.bostanchi.com/easyfinder مراجعه کنید.

■ For better selection of these products, refer to Bostanchi Industrial Group

CAF Cylindrical Axial Fans

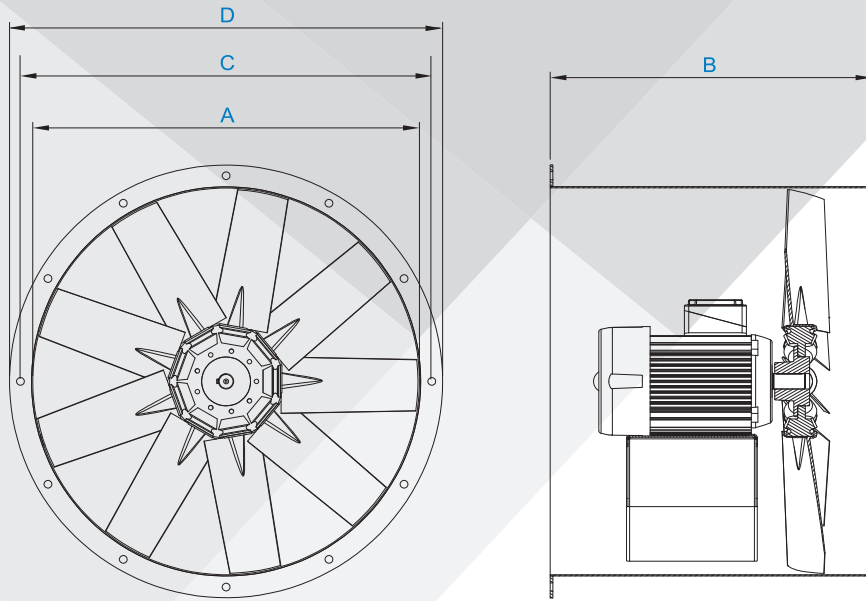
No	Model	Fan Dia.	Voltage	Motor Power	Rotation	Motor Current	Blade Angle	Max Air Flow (m ³ /h)	IP	Weight
1	CAF-500-8/25-2T2.2	500	380	2.2	2890	4.25	25	10500	55	42
2	CAF-500-8/30-2T3	500	380	3	2890	5.7	30	12900	55	47
3	CAF-500-8/35-2T4	500	380	4	2905	7.4	35	15800	55	54
4	CAF-500-8/40-2T5.5	500	380	5.5	2930	9.9	40	18000	55	67
5	CAF-500-8/45-2T7.5	500	380	7.5	2930	13	45	20400	55	73
6	CAF-500-8/25-4T0.55	500	380	0.55	1410	1.32	25	5250	55	35
7	CAF-500-8/30-4T0.55	500	380	0.55	1410	1.32	30	6450	55	35
8	CAF-500-8/35-4T0.55	500	380	0.55	1410	1.32	35	7900	55	35
9	CAF-500-8/40-4T0.55	500	380	0.55	1410	1.32	40	9000	55	35
10	CAF-500-8/45-4T0.75	500	380	0.55	1410	1.32	45	10200	55	35
11	CAF-560-8/25-4T0.55	560	380	0.55	1410	1.32	25	6315	55	39
12	CAF-560-8/30-4T0.55	560	380	0.55	1410	1.32	30	7780	55	39
13	CAF-560-8/35-4T0.75	560	380	0.75	1400	1.8	35	9625	55	40
14	CAF-560-8/40-4T0.75	560	380	0.75	1400	1.8	40	10910	55	40
15	CAF-560-8/45-4T1.1	560	380	1.1	1440	2.45	45	12505	55	43
16	CAF-630-6/20-4T0.55	630	380	0.55	1410	1.32	20	9240	55	44
17	CAF-630-6/25-4T0.75	630	380	0.75	1400	1.8	25	11620	55	45
18	CAF-630-6/30-4T1.1	630	380	1.1	1440	2.45	30	13970	55	48
19	CAF-630-6/32.5-4T1.5	630	380	1.5	1440	3.3	32.5	15150	55	50
20	CAF-630-6/35-4T1.5	630	380	1.5	1440	3.3	35	16380	55	50
21	CAF-630-6/37.5-4T1.5	630	380	1.5	1440	3.3	37.5	17265	55	50
22	CAF-630-6/40-4T2.2	630	380	2.2	1435	4.55	40	18150	55	55
23	CAF-630-6/45-4T2.2	630	380	2.2	1435	4.55	45	19920	55	55
24	CAF-630-9/20-4T0.75	630	380	0.75	1400	1.8	20	9100	55	48
25	CAF-630-9/25-4T1.1	630	380	1.1	1440	2.45	25	11620	55	50
26	CAF-630-9/30-4T1.5	630	380	1.5	1440	3.3	30	14300	55	53
27	CAF-630-9/32.5-4T2.2	630	380	2.2	1435	4.55	32.5	15680	55	57
28	CAF-630-9/35-4T2.2	630	380	2.2	1435	4.55	35	17050	55	57
29	CAF-630-9/37.5-4T2.2	630	380	2.2	1435	4.55	37.5	18230	55	57
30	CAF-630-9/40-4T3	630	380	3	1435	6.1	40	19400	55	61
31	CAF-630-9/45-4T3	630	380	3	1435	6.1	45	21600	55	61
32	CAF-710-9/20-4T1.1	710	380	1.1	1440	2.45	20	12400	55	56
33	CAF-710-9/25-4T1.5	710	380	1.5	1440	3.3	25	16050	55	59
34	CAF-710-9/30-4T2.2	710	380	2.2	1435	4.55	30	19860	55	63
35	CAF-710-9/32.5-4T3	710	380	3	1435	6.1	32.5	21870	55	67
36	CAF-710-9/35-4T3	710	380	3	1435	6.1	35	23830	55	67
37	CAF-710-9/37.5-4T4	710	380	4	1440	8.1	37.5	25580	55	75

CAF Cylindrical Axial Fans

No	Model	Fan Dia.	Voltage	Motor Power	Rotation	Motor Current	Blade Angle	Max Air Flow (m ³ /h)	IP	Weight
38	CAF-710-9/40-4T4	710	380	4	1440	8.1	40	27250	55	75
39	CAF-710-9/45-4T5.5	710	380	5.5	1455	10.6	45	30650	55	90
40	CAF-800-9/20-4T2.2	800	380	2.2	1435	4.55	20	17010	55	68
41	CAF-800-9/25-4T3	800	380	3	1435	6.1	25	22240	55	73
42	CAF-800-9/30-4T4	800	380	4	1440	8.1	30	27620	55	81
43	CAF-800-9/32.5-4T4	800	380	4	1440	8.1	32.5	30464	55	81
44	CAF-800-9/35-4T5.5	800	380	5.5	1455	10.6	35	33250	55	96
45	CAF-800-9/37.5-4T5.5	800	380	5.5	1455	10.6	37.5	35690	55	96
46	CAF-800-9/40-4T7.5	800	380	7.5	1455	14.3	40	38162	55	105
47	CAF-800-9/45-4T7.5	800	380	7.5	1455	14.3	45	43140	55	105
48	CAF-900-8/25-4T4	900	380	4	1440	8.1	25	27140	55	94
49	CAF-900-8/27.5-4T4	900	380	4	1440	8.1	27.5	30620	55	94
50	CAF-900-8/30-4T5.5	900	380	5.5	1455	10.6	30	34150	55	109
51	CAF-900-8/32.5-4T5.5	900	380	5.5	1455	10.6	32.5	37540	55	109
52	CAF-900-8/35-4T7.5	900	380	7.5	1455	14.3	35	40920	55	118
53	CAF-900-8/37.5-4T7.5	900	380	7.5	1455	14.3	37.5	44110	55	118
54	CAF-900-8/40-4T11	900	380	11	1460	20.5	40	47250	55	148
55	CAF-900-8/42.5-4T11	900	380	11	1460	20.5	42.5	49950	55	148
56	CAF-900-8/45-4T11	900	380	11	1460	20.5	45	52610	55	148
57	CAF-900-8/47.5-4T15	900	380	15	1460	27.5	47.5	55580	55	164
58	CAF-900-8/50-4T15	900	380	15	1460	27.5	50	58500	55	164
59	CAF-900-9/25-4T4	900	380	4	1440	8.1	25	26900	55	96
60	CAF-900-9/27.5-4T4	900	380	4	1440	8.1	27.5	34260	55	96
61	CAF-900-9/30-4T5.5	900	380	5.5	1455	10.6	30	37956	55	110
62	CAF-900-9/32.5-4T5.5	900	380	5.5	1455	10.6	32.5	41615	55	110
63	CAF-900-9/35-4T7.5	900	380	7.5	1455	14.3	35	45480	55	120
64	CAF-900-9/37.5-4T7.5	900	380	7.5	1455	14.3	37.5	49380	55	120
65	CAF-900-9/40-4T11	900	380	11	1460	20.5	40	55930	55	149
66	CAF-900-9/42.5-4T11	900	380	11	1460	20.5	42.5	61500	55	149
67	CAF-900-9/45-4T11	900	380	11	1460	20.5	45	30205	55	149
68	CAF-900-9/47.5-4T15	900	380	15	1460	27.5	47.5	52255	55	165
69	CAF-900-9/50-4T15	900	380	15	1460	27.5	50	58210	55	165
70	CAF-1000-8/25-4T5.5	1000	380	5.5	1455	10.6	25	35660	55	121
71	CAF-1000-8/27.5-4T7.5	1000	380	7.5	1455	14.3	27.5	40410	55	130
72	CAF-1000-8/30-4T7.5	1000	380	7.5	1455	14.3	30	45300	55	130
73	CAF-1000-8/32.5-4T11	1000	380	11	1460	20.5	32.5	49835	55	160
74	CAF-1000-8/35-4T11	1000	380	11	1460	20.5	35	54450	55	160

CAF Cylindrical Axial Fans

No	Model	Fan Dia.	Voltage	Motor Power	Rotation	Motor Current	Blade Angle	Max Air Flow (m ³ /h)	IP	Weight
75	CAF-1000-8/37.5-4T11	1000	380	11	1460	20.5	37.5	58820	55	176
76	CAF-1000-8/40-4T15	1000	380	15	1460	27.5	40	63270	55	176
77	CAF-1000-8/42.5-4T15	1000	380	15	1460	27.5	42.5	66630	55	176
78	CAF-1000-8/45-4T18.5	1000	380	18.5	1465	35	45	70090	55	263
79	CAF-1000-8/47.5-4T18.5	1000	380	18.5	1465	35	47.5	74290	55	263
80	CAF-1000-8/50-4T22	1000	380	22	1465	41	50	78340	55	284
81	CAF-1120-8/25-4T11	1120	380	11	1460	20.5	25	51600	55	168
82	CAF-1120-8/27.5-4T11	1120	380	11	1460	20.5	27.5	58700	55	168
83	CAF-1120-8/30-4T15	1120	380	15	1460	27.5	30	65900	55	184
84	CAF-1120-8/32.5-4T15	1120	380	15	1460	27.5	32.5	75600	55	184
85	CAF-1120-8/35-4T18.5	1120	380	18.5	1465	35	35	79300	55	271
86	CAF-1120-8/37.5-4T22	1120	380	22	1465	41	37.5	86000	55	292
87	CAF-1120-8/40-4T22	1120	380	22	1465	41	40	92400	55	292
88	CAF-1120-8/42.5-4T30	1120	380	30	1465	56	42.5	97000	55	355
89	CAF-1120-8/45-4T30	1120	380	30	1465	56	45	101600	55	355
90	CAF-1120-8/47.5-4T37	1120	380	37	1475	68	47.5	108000	55	436
91	CAF-1120-8/50-4T37	1120	380	37	1475	68	50	115000	55	436
92	CAF-1250-8/25-4T7.5	1250	380	7.5	1455	14.3	25	50200	55	158
93	CAF-1250-8/27.5-4T11	1250	380	11	1460	20.5	27.5	58420	55	188
94	CAF-1250-8/30-4T11	1250	380	11	1460	20.5	30	66620	55	188
95	CAF-1250-8/32.5-4T15	1250	380	15	1460	27.5	32.5	74810	55	204
96	CAF-1250-8/35-4T18.5	1250	380	18.5	1465	35	35	83050	55	291
97	CAF-1250-8/37.5-4T22	1250	380	22	1465	41	37.5	91520	55	312
98	CAF-1250-8/40-4T30	1250	380	30	1465	56	40	99800	55	375
99	CAF-1250-8/42.5-4T30	1250	380	30	1465	56	42.5	107300	55	375
100	CAF-1250-8/45-4T30	1250	380	30	1465	56	45	114610	55	375
101	CAF-1250-8/47.5-4T37	1250	380	37	1475	68	47.5	121840	55	456
102	CAF-1250-8/50-4T45	1250	380	45	1475	81	50	129050	55	480



CAF Cylindrical Axial Fans

Model	A	Motor Frame	B	C	D
CAF-500	500	71-80	450	560	595
CAF-560	560	71-90	450	620	655
CAF-630	630	90-100	500	690	725
CAF-710	710	90-112	600	770	805
CAF-800	800	90-132	600	860	900
CAF-900	900	100-132	700	970	1010
CAF-1000	1000	100-160	800	1070	1110
		180	900		
CAF-1120	1120	132	800	1190	1230
		160-200	900		
		225	1000		
		250	1000		
CAF-1250	1250	132	800	1320	1360
		160-200	900		
		225-250	1000		
		280	1150		

