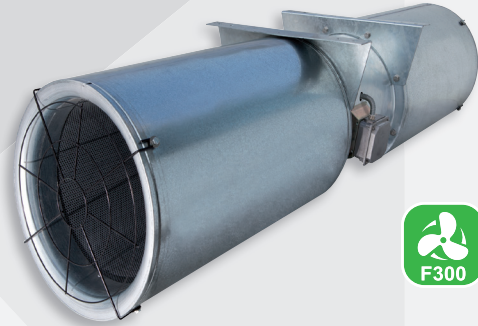


- جت فن های محوری سری JAFH
- محدود تراست جت فن 25 تا 145 نیوتن
- دارای پره های آیرودینامیکی با راندمان بالا
- محدوده قطر 315 تا 500 میلی متر
- گواهی مقاومت در برابر دمای 300 درجه سانتیگراد مطابق با EN12101-3
- جنس بدنه ورق گالوانیزه
- پروانه های آلومینیومی
- قابلیت کار به صورت برگشت پذیر
- دارای موتور دو سرعت 2/4 قطب
- موتور کلاس H
- درجه حفاظت IP55

- JFAH Series Axial Jet Fans
- 25 ~ 145 N thrust range
- High efficiency aerodynamic blades
- Ø 315 ~ 500 mm diameter range
- 300°C fire resistance certificate in compliance with EN 12101-3
- Galvanized sheet casing
- Cast aluminum fan blades
- Ability to work reversible (on request)
- 2/4 pole double cycle motor
- Class H insulation motor
- IP55 Protection class

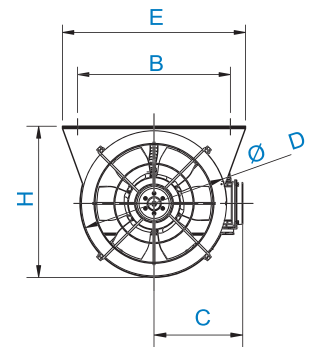
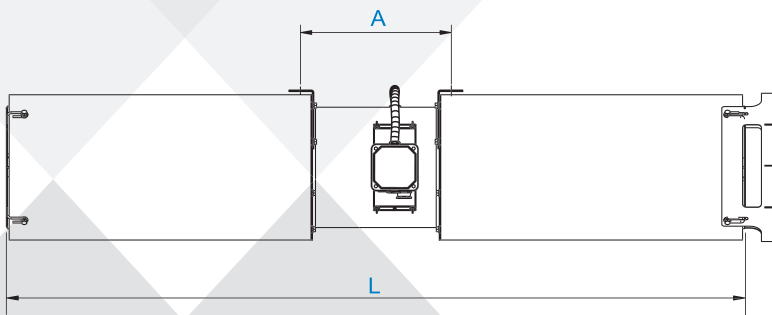


جت فن محوری  
Cylindrical Axial Jet  
Fan- Fire Rated

■ برای انتخاب دقیق تر این محصولات به نرم افزار انتخاب فن گروه صنعتی بستانچی، BIG Easy Finder به آدرس [www.bostanchi.com/easyfinder](http://www.bostanchi.com/easyfinder) مراجعه کنید.

■ For better selection of these products, refer to Bostanchi Industrial Group selection software BIG Easy Finder on link [www.bostanchi.com/easyfinder](http://www.bostanchi.com/easyfinder)

No	Model	Thrust	Motor	Current	Motor Speed	Noise @
		(N)	Power(kW)	(A)	(rpm)	3m(dBA)
1	JAFH-315-2/4T	25	0,8/0,2	1,9/0,6	2820/1400	64/49±3
2	JAFH-355-2/4T	45	1,1/0,25	2,4/0,75	2810/1390	67/52±3
3	JAFH-400-2/4T	70	1,5/0,37	3,5/1,3	2900/1435	71/56±3
4	JAFH-450-2/4T	105	2,2/0,5	4,6/1,5	2845/1420	75/60±3
5	JAFH-500-2/4T	145	4.4/1.1	8,6/2,8	2890/1440	78/63±3



Model	A	B	C	D	E	H	L
JAFH-315	310	405	236	385	485	397	1754
JAFH-355	310	445	259	425	525	437	1754
JAFH-400	310	506	283	486	586	498	1754
JAFH-450	539	556	313.5	536	636	848	2499
JAFH-500	549	620	343.5	600	700	612	2499

جدول ابعاد بر حسب میلیمتر ارائه شده است