

محصولات شرکت MyAir انگلستان

طی نشست مشترکی که بین مدیران گروه صنعتی بستانچی و شرکت MyAir انگلستان برگزار شد گروه صنعتی بستانچی به عنوان شریک تجاری شرکت MyAir در خاورمیانه انتخاب گردید. همچنین با انعقاد تفاهمنامه ای مشترک گروه صنعتی بستانچی با راه اندازی خطوط تولید جدید تحت لیسانس MyAir انگلستان طیف وسیعی از محصولات خاص شرکت MyAir را برای بازار های ایران و خاورمیانه تولید خواهد کرد.



MyAir products

During a meeting between the directors of Bostanchi Industrial Group and MyAir UK, Bostanchi Industrial Group was selected as MyAir's business partner in the Middle East.

According to a mutual agreement, Bostanchi Industrial Group will produce a wide variety of special products of MyAir company for the markets of Iran and the Middle East through launching a new production line under the license of MyAir from England.

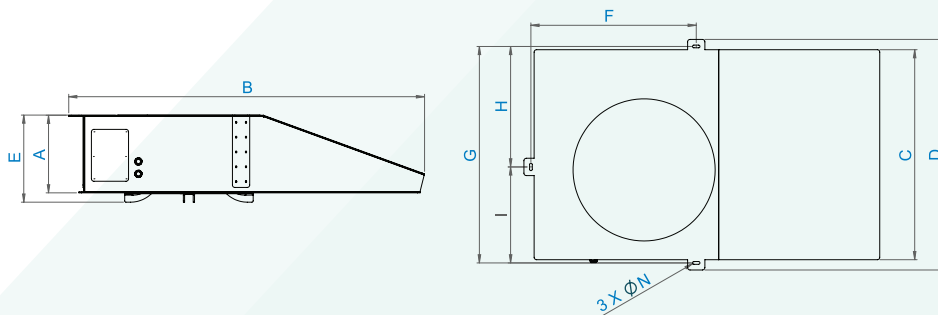
- جت فن های سانتریفیوژ سری CRJH
- محدوده تراست جت فن 25 تا 100 نیوتن
- گواهی مقاومت در برابر دمای 300 درجه سانتیگراد مطابق با EN12101-3
- جنس بدنه ورق گالوانیزه
- پروانه های فلزی بکوارد
- دارای موتور دو سرعت 4/8 قطب
- موتور کلاس H
- درجه حفاظت IP55



جت فن های سانتریفیوژ Centrifugal Radial Jet Fans

- CRJH Series Centrifugal Jet fans
- 25 ~ 100 N thrust range
- 300°C fire resistance certificate in compliance with EN 12101-3
- Galvanized sheet Casing
- Backward Steel blades
- 4/8 pole double cycle motor
- Class H insulation motor
- IP55 Protection class

No	Model	Thrust	Motor	Motor Speed	Noise @	Weight
		(N)	Power(kW)	(rpm)	3m(dBA)	
1	CRJH-25N-4/8T	25/8	1.2/0.3	1410/700	75/59	90
2	CRJH-50N-4/8T	50/12	1.2/0.3	1430/705	75/59	90
3	CRJH-75N-4/8T	75/19	1.6/0.4	1500/750	76/61	102



Model	A	B	C	D	E	F	G	H	I	ØN
CRJH-25N	284	1398	800	903	322	683	853	476	377	13
CRJH-50N	284	1398	800	903	322	683	853	476	377	13
CRJH-75N	314	1440	850	933	352	680	876	488	389	11

جدول ابعاد بر حسب میلیمتر ارائه شده است